

# Elanlike® STRONG-ARM

## Compressore per molle sospensioni

Istruzioni di utilizzo e manutenzione

Modello SSC1000 - Articolo 7630066



Grazie per avere acquistato questo prodotto di Clarke International. Prima di iniziare ad utilizzare questo articolo, Vi preghiamo di leggere attentamente queste istruzioni in ogni loro parte, e seguire con cura le procedure indicate. Questo è per la vostra stessa sicurezza, e per quella di chi vi circonda, e per usare il supporto motore senza problemi.

## Garanzia

Questo prodotto è garantito da difetti di costruzione per 24 mesi dall'acquisto. Conservate la Vostra ricevuta come unica prova di acquisto. Questa garanzia non è valida se il prodotto viene in qualsiasi modo modificato, danneggiato, o usato in modo improprio, o non usato per la funzione per la quale è stato progettato.

## Specifiche

	SSC1000
Massima pressione molla (kg)	1.000
Diametro molla (mm)	102 - 254
Massima lunghezza di lavoro (mm)	550
Corsa pistone (mm)	340
Dimensioni (mm)	553 x 495 x 1.185
Peso (kg)	31,5

Si prega di notare che i dettagli e le specifiche tecniche riportate in questo manuale sono corrette al momento della stampa. In ogni caso Clarke International si riserva il diritto di cambiare le specifiche tecniche senza preavviso.

## Precauzioni generali di sicurezza

### Importante

*L'uso del prodotto senza rispettare le indicazioni e le precauzioni qui indicate, può causare ferite e danni.*

### Generale

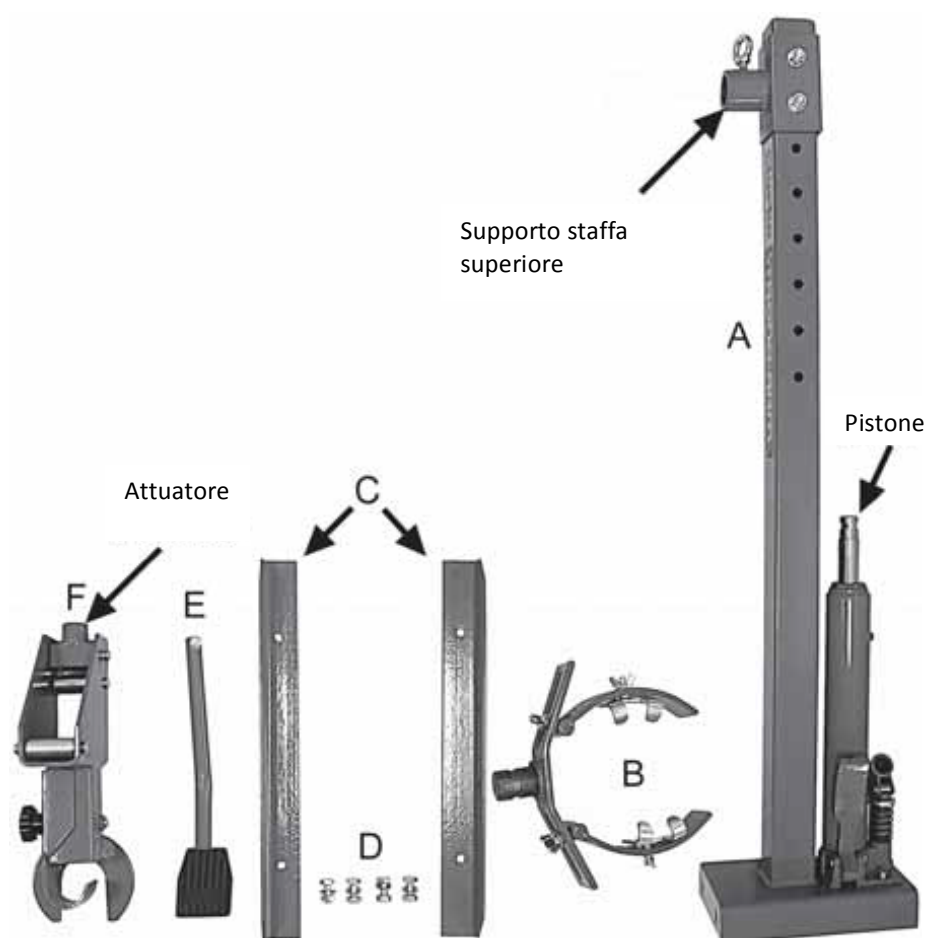
- Il compressore deve essere fissato saldamente al pavimento del locale dove si lavora, usando dei bulloni di fissaggio adeguati. Kit di fissaggio al pavimento NON compreso nella confezione.
- Prima di ogni utilizzo, ispezionare il prodotto per assicurarsi che sia correttamente assemblata e in buone condizioni di funzionamento, e sostituire eventuali parti usurate o danneggiate.
- Il prodotto deve essere usato solo da personale qualificato.
- Tenere sempre le mani lontane dalle parti in movimento.
- Indossare sempre occhiali di protezione, che rispettino le norme di sicurezza Europee più aggiornate in vigore. I comuni occhiali da vista non hanno lenti resistenti agli impatti, quindi non sono da considerarsi occhiali di protezione.
- Mantenere l'area di lavoro sgombra e ben illuminata. Le zone disordinate e male illuminate sono più soggette a incidenti.
- L'area di lavoro deve essere provvista di illuminazione minima di almeno 300 lux. Assicurarsi di lavorare con la luce di fronte, in modo da non essere ostacolati dalla propria ombra.
- Quando si sostituiscono delle parti, usare solo pezzi originali Clarke International.
- Usare il prodotto solo per lo scopo per il quale è costruito.
- Mai superare il carico massimo previsto per ogni posizione del braccio, così come specificato sul manuale e sul braccio stesso.
- Mantenere bambini e persone estranee lontane dall'area di lavoro, per evitare che possano essere ferite accidentalmente in caso di perdita di controllo dell'attrezzo.
- Usare il prodotto con cautela, stare attenti a quello che si fa e usare buon senso. Non usare il prodotto se se è malati, assennati, sotto l'effetto di medicinali o alcool.
- Non modificare il prodotto in alcun modo.
- Fare attenzione al compito affrontato, per quanto banale. Tenere presente che molti incidenti sono dovuti alla disattenzione causata dall'abitudine.

- Indossare abbigliamento e calzature di sicurezza. Non indossare abiti larghi o gioielli che potrebbero impigliarsi nelle parti in movimento. Raccogliere i capelli per evitare che si impiglino.
- Mai usare una prolunga della maniglia per far funzionare la pompa.
- Non modificare in alcun modo il sistema.
- Assicurarsi che chi utilizza questo articolo sia preparato sia sugli aspetti operativi, che di sicurezza.
- Assicurarsi che l'articolo sia conservato in maniera appropriata, lubrificato in ogni momento, e non lasciare che ruggine o altre forme di corrosione indeboliscano qualsiasi parte dell'articolo.
- Se dovessero rendersi necessarie delle riparazioni, affidarsi a tecnici qualificati, e assicurarsi che vengano usati ricambi Clarke International. Una riparazione che non rispetti questi criteri, fa decadere la garanzia.

### Assemblaggio

Aprire la confezione ed estrarre i componenti.

Se dovessero essere presenti danni, contattare immediatamente il distributore Clarke



La confezione contiene i seguenti pezzi:

A	Colonna principale	D	4 dadi, bulloni e rondelle
B	Gruppo staffa superiore	E	Pedale
C	2 piedi	F	Gruppo staffa inferiore

1. Avvitare i due piedini (C) usando i 4 bulloni, dadi e rondelle forniti (D).
2. Posizionare la colonna (A) verticalmente sui suoi piedini, poi rimuovere i due bulloni che assicurano il gruppo staffa superiore (B), e sfilare il gruppo dalla colonna
3. Far scendere il gruppo staffa inferiore (F) lungo la colonna (A), finchè non si appoggia sull'attuatore.
4. Assicurarsi che la brugola nell'attuatore sia svitata a sufficienza perchè l'attuatore si appoggi sul pistone, dopodichè riavvitare la brugola.

5. Riposizionare il gruppo staffa superiore e stringere i dadi (Vedere la sezione successiva)
6. Inserire il pedale (E) nel suo perno sul gruppo pistone e fissare con il bullone fornito.
7. Svitare il dado ad anello nel supporto del gruppo staffa superiore, e inserire il gruppo staffa superiore. Stringere poi il dado.

Bloccare il compressore sul pavimento, con un sistema di fissaggio adeguato (non fornito).

Il compressore è ora pronto per l'uso.

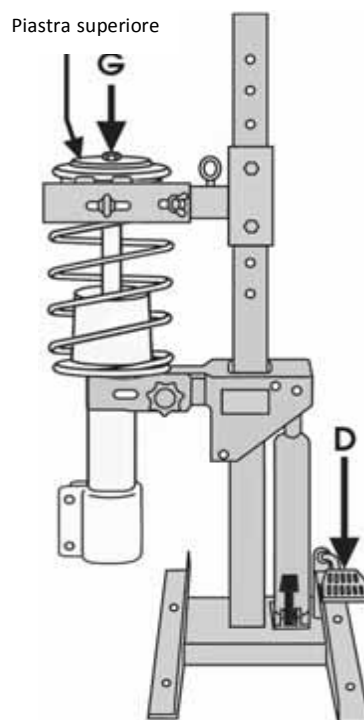
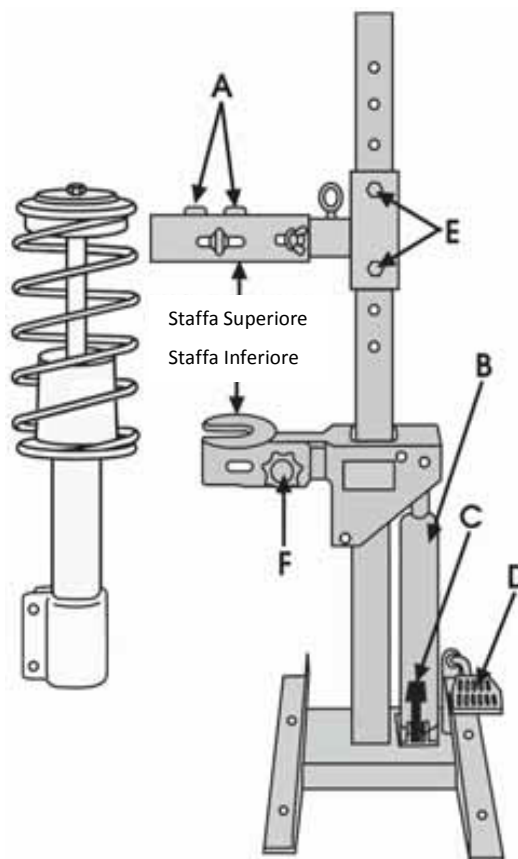
### Uso

Per le prossime operazioni si fa riferimento esclusivamente alle figure riportate in questo capitolo.

1. Abbassare il pistone alla posizione inferiore, mantenendo premuto il pedale C.
2. Infilare l'ammortizzatore da smontare nella staffa inferiore, e bloccare usando il pomello F. Non stringere eccessivamente. Il pezzo deve solo essere bloccato.
3. Posizionare la staffa superiore in modo che i due bracci A aderiscano saldamente attorno alle spire della molla, il più possibile vicino all'estremità superiore. Potrebbe essere necessario rimuovere i due dadi E che fissano il gruppo staffa superiore, e far scorrere il gruppo in alto o in basso per ottenere una posizione corretta dei bracci A. Prima di iniziare la compressione, assicurarsi che i dadi E siano di nuovo stretti. La staffa consente sufficiente movimento in tutte le direzioni per adattarsi alla maggior parte delle molle. Assicurarsi che tutti i dadi e i bulloni siano stretti solo a mano. Non stringere eccessivamente.
4. Una volta che tutto è fissato, pompare il pedale D finché la pressione sulla molla che blocca il dado G non sia completamente eliminata. Questo avviene quando la piastra superiore gira facilmente.

**ATTENZIONE: non svitare il dado G finché la piastra superiore non gira liberamente!!!**

5. Vitare il dado G che ferma la piastra superiore, e sfilare la piastra.
6. Una volta rimossa la piastra, premere con delicatezza la leva C per rilasciare la molla. Quando la molla non è più sotto carico, smontare le staffe superiori dalle spire, e sfilare la molla.
7. Svitare il pomello F e sfilare l'ammortizzatore dalla staffa inferiore.
8. Per rimontare la molla, seguire i passi precedenti in ordine inverso.



## **Manutenzione**

Verificare prima di ogni uso che le parti siano posizionate correttamente e ben fissate, e che l'articolo sia integro e privo di danni.

Mantenere i componenti sempre puliti, e assicurarsi che non siano danneggiati o deformati.

Ispezionare il pistone idraulico per assicurarsi che non ci siano perdite di fluido. Se si verificano perdite, accantonare l'articolo senza più usarlo, finché il pistone idraulico non sia stato riparato da un tecnico autorizzato Clarke International.

Un trafilaggio di olio molto lieve è accettabile. Controllare il livello dell'olio a intervalli mensili, rimuovendo il tappo dell'olio dal cilindro del pistone idraulico. Il livello dell'olio deve arrivare a filo del foro di riempimento; se è necessario, rabboccare l'olio usando olio idraulico Clarke.

Se non si usa l'articolo per lungo tempo, posizionarlo in un ambiente fresco e asciutto, con il pistone idraulico nella posizione completamente ritratta.

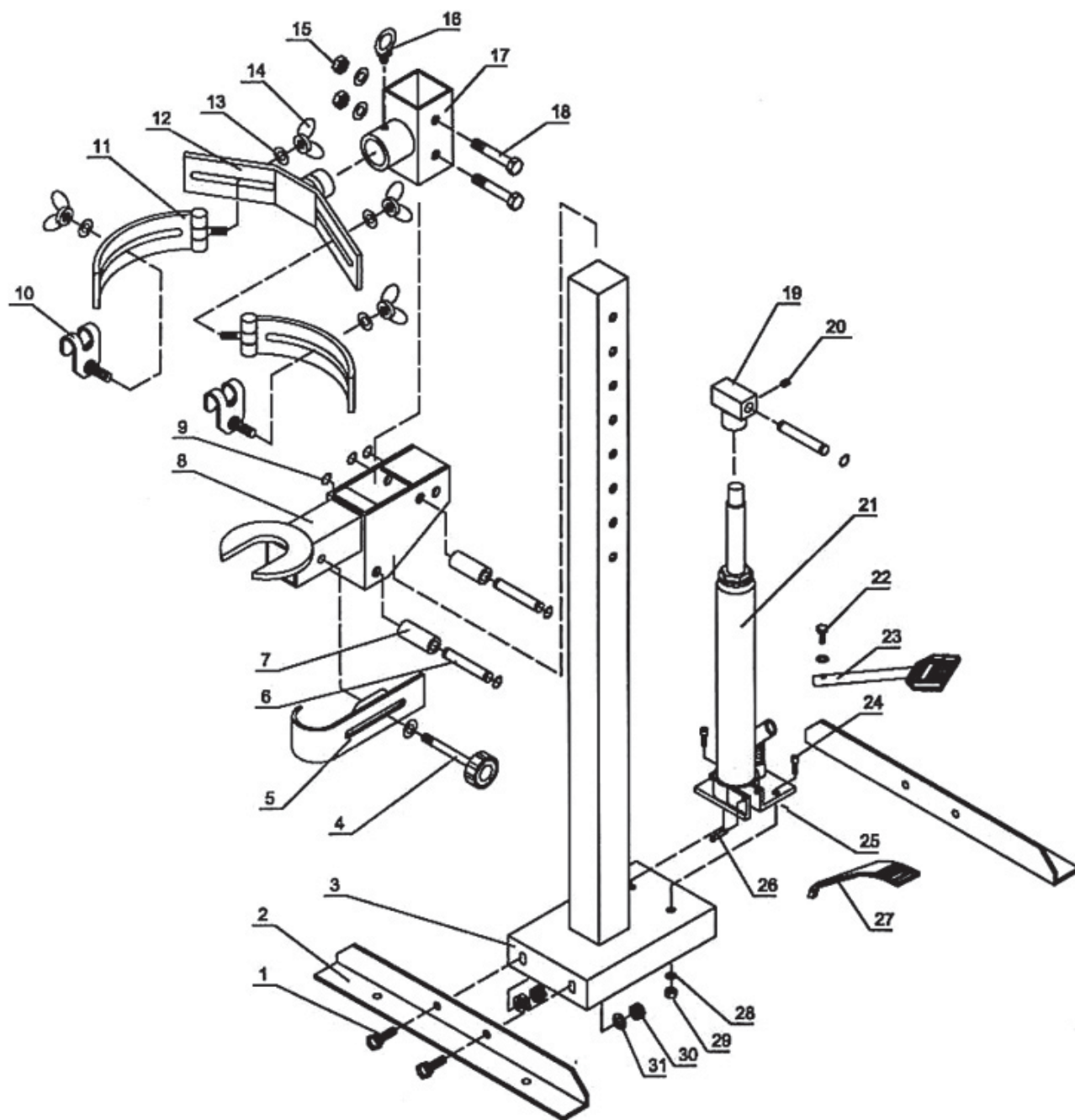
Un leggero strato di lubrificante steso sulla colonna aiuterà ad avere un movimento fluido quando si alza ed abbassa il pistone idraulico.

## **Riciclaggio e protezione ambientale**

Se si devono smaltire componenti di questo articolo, non buttare i pezzi tra i rifiuti indifferenziati. Questo articolo contiene preziose materie prime che possono essere riciclate. Portare i componenti da smaltire presso la locale piazzola ecologica o discarica per l'avvio a un corretto riciclaggio.

Una delle fonti di inquinamento ambientale più dannoso è costituita dai prodotti oleosi. Mai buttare l'olio idraulico con i rifiuti domestici, o versarlo in un lavandino o in un tombino. Raccogliere l'olio esausto in un contenitore a tenuta, e portarlo presso il locale centro di riciclaggio.

Componenti





**Articolo prodotto da:**

Clarke International  
Hemnal Street  
Epping  
CM16 4LG

**Distribuito in Italia da:**



nuova SPH srl unip.  
Via Abano 5  
Milano  
[www.passioneofficina.it](http://www.passioneofficina.it)

